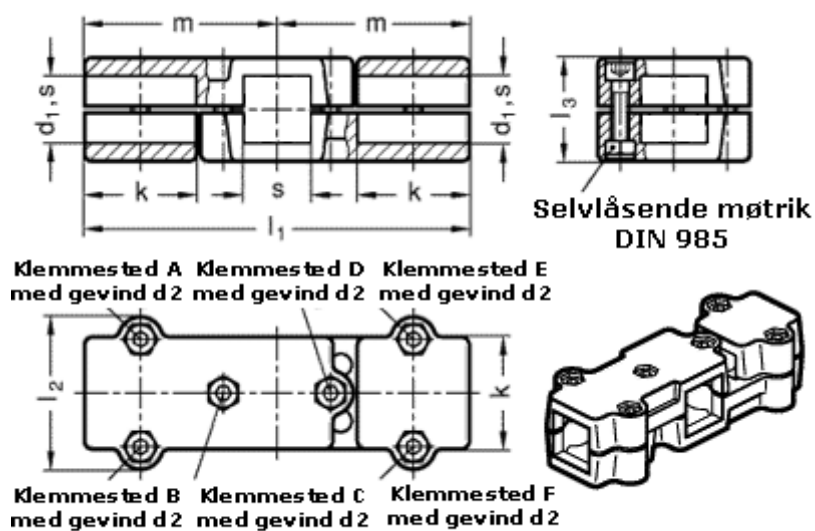


Varenummer: 20195V30602SW
Beskrivelse: E+G Vinkel holder
GN 195-V30-60-2-SW

Mål



$d_2 = M8$
 $k = 60$
 $l_1 = 203$
 $l_2 = 79$
 $l_3 = 59$
 $m = 101.5$
 $s = V 30$